

LIFT

Hydrauliczny słupek chowany



Dissuasore 230V a.c. bez centrali sterującej

KOD.	Art.						POZOSTAŁE DANE
650034	LIFT/300-4	• • •	273mm	700mm	4mm		- Podziemny montaż - Wyposażony w prowadnice do słupka
650035	LIFT/300-5	• • •	273mm	700mm	4mm	•	- Ruchomy kontener ocynkowany ogniowo - Skrzynka na słupek ocynkowana ogniowo
650036	LIFT/300-6	• • •	273mm	700mm	12mm		- Kolektor z mechanizmem ręcznego odblokowania awaryjnego - Sygnalizacja diodowa
650037	LIFT/300-7	• • •	273mm	700mm	12mm	•	- 2 szt. wyłączników krańcowych - Pokrycie folią odblaskową o bardzo wysokim stopniu odblasku

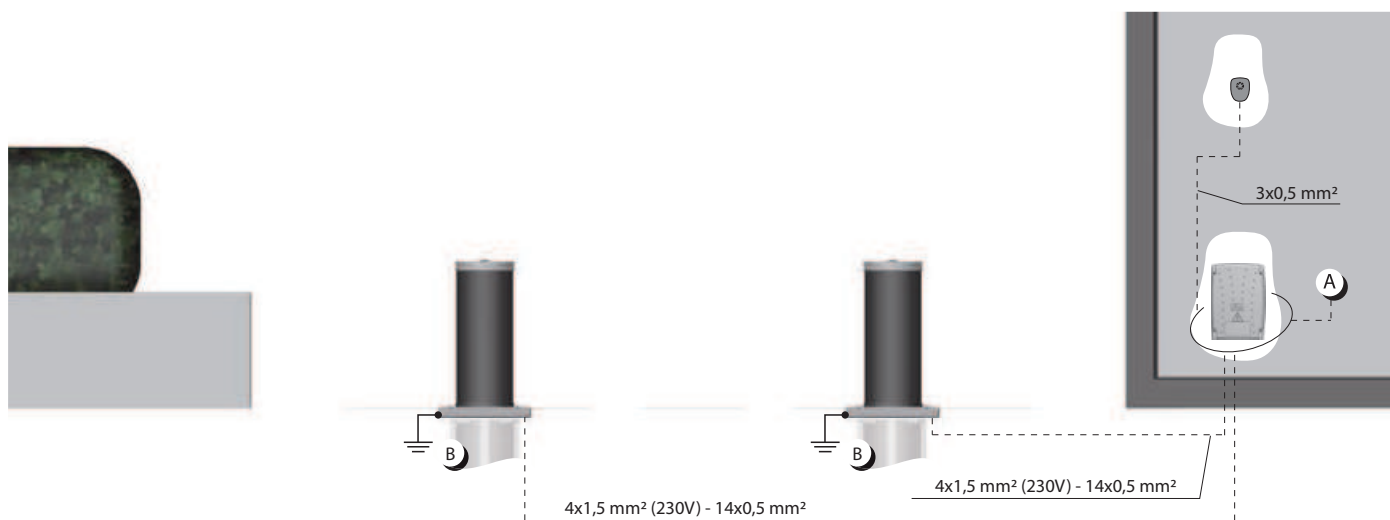
Dla wszystkich modeli: wersja ze stali nierdzewnej INOX: dostępna na zamówienie

Słupek wjazdu obsługiwany ręcznie bez centrali sterującej

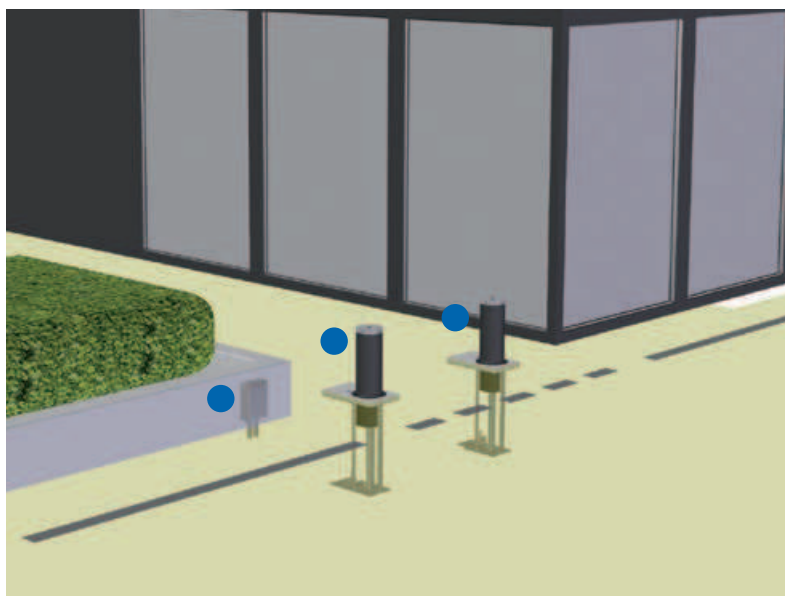
KOD.	Art.	POZOSTAŁE DANE
650020	LIFT/F	Słupek stały Ø140 - h. 700 - grubość ścianki 3 mm.
650021	LIFT/M	Słupek ręczny z kluczami

Słupki stałe Ø 200 - 300 dostępne na zamówienie

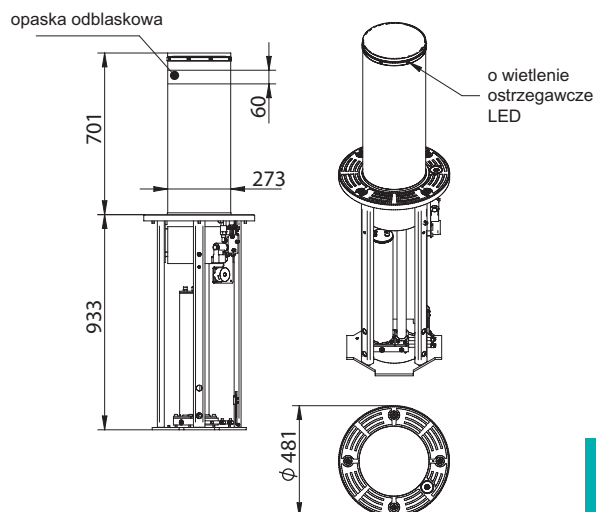
DANE TECHNICZNE	300
Napięcie zasilania silnika (V)	230 AC ± 10 % (50/60 Hz)
Moc pobierana (W)	500
Siła ciągu (N)	1900
Cykl pracy (liczba manewrów/h)	100
Maksymalna liczba manewrów na dobę (24 h)	1200
Wbudowany kondensator (µF)	12,5 µF
Zakres temperatur pracy (°C)	-20 ÷ 60
Zabezpieczenie silnika (°C)	140
Czas otwierania o kąt 90° (s)	6,5
Waga produktu z opakowaniem (Kg)	98 ÷ 180
Stopień bezpieczeństwa	IP54
Odporność na uderzenia	29.000 J



PRZYKŁAD STANDARDOWEJ AUTOMATYZACJI



WYMIARY



Cod. 650030
Art. LIFT/300
Hydrauliczny słupek chowany

Cod. 677580
Art. LIFT/QE
Centrala sterująca 230V umożliwiająca sterowanie do 4 słupków

Cod. 662030
Art. 104LUX
Fotokomórka natynkowa regulowana (15°)

Cod. 664000
Art. PILLY/60
Kolumnka do fotokomórki, wysokość 55cm (2szt.)

Cod. 667061
Art. LOOP 230/1
Detektor magnetyczny metali 1-kanalowy

Cod. 681030
Art. SMF230/2
Sygnalizator świetlny, lampy czerwona-zielona 230V

Cod. 668010
Art. 127
Tabliczka ostrzegawcza

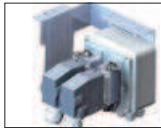
SŁUPKI

AKCESORIA SPECJALNE



Cod. 677580
Art. LIFT/QE

Centrala sterująca 230V umożliwiająca sterowanie do 4 słupków



Cod. 659050
Art. LIFT/SG

Puszka połączeniowa z gniazdami i wtyczkami



Cod. 659020
Art. LIFT/SZ

Zamek blokujący pompę, 3 klucze odblokowania



Cod. 659030
Art. LIFT/RS

System wykrywający sygnał pojazdów uprzywilejowanych



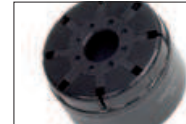
Cod. 659040
Art. LIFT/EL

Elektrozawór z kablem zasilającym



Cod. 667061
Art. LOOP 230/1

Detektor magnetyczny metali 1-kanalowy



Cod. 659010
Art. LIFT/SA
Brzęczyk 230V IP67



Cod. 659060
Art. LIFT/RE

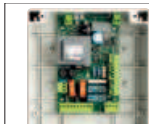
Podgrzewacz elektryczny zapobiegający zamarzaniu



Cod. 667071
Art. LOOP 230/2

Detektor magnetyczny metali 2-kanalowy

DODATKOWE AKCESORIA



Cod. 677610
Art. NET230N/C

Uniwersalna centrala sterująca programowana z wykorzystaniem wyświetlacza, możliwość sterowania 1 lub 2 silnikami, na 230V, wyposażonymi lub nie w encoder magnetyczny.



Cod. 672580
Art. TR2

Nadajnik kodu zmiennego. Dostępny również w wersji czarnej obudowy art. TR2N (str. 118)



Cod. 662030
Art. 104LUX

Fotokomórka natynkowa regulowana (15°)



Cod. 662044
Art. LINEAR

Komplet fotokomórek natynkowych z regulacją ustawienia, możliwość działania zsynchronizowanego. Zasięg 20m.



Cod. 663270
Art. DIGINET

Klawiatura kodowa przewodowa do podłączeń przy pomocy technologii BUS do urządzeń MASTER serii DE@NET (NET24N, NET230N, MASTERNET)



Cod. 664010
Art. PILLY/120

Kolumnka do fotokomórki i na akcesoria, wysokość 120cm (2szt.).



Cod. 679140
Art. 100GG

Obudowa ABS samogasnąca o stopniu ochrony IP55, duża zabezpieczająca dodatkowo obudowy 100G i 100GR (250x350x175)



Cod. 672590
Art. TR4

Nadajnik 4-kanalowy. Dostępny również w wersji czarnej obudowy art. TR4N (str. 118)



Cod. 663030
Art. 102LUX

Przełącznik kluczykowy natynkowy z 2 kluczykami w obudowie z tworzywa sztucznego.



Cod. 663060
Art. KYO

Przełącznik kluczykowy natynkowy w obudowie aluminiowej



Cod. 664020
Art. PILLY/base

Podstawa mocująca kolumnki do zacementowania



Cod. 675510
Art. 251/2

Odbiornik 2-kanalowy zewnętrzny (w obudowie 100F) (433Mhz)



Cod. 662020
Art. 104MINILUX
Komplet fotokomórek natynkowych



Cod. 681060
Art. COVER

Obudowa wandaloodporna aluminiowa fotokomórki LINEAR i LINEAR/B



Cod. 663280
Art. DIGIRAD

Klawiatura kodowa radiowa



Cod. 664000
Art. PILLY/60

Kolumnka do fotokomórki, wysokość 55cm (2szt.)